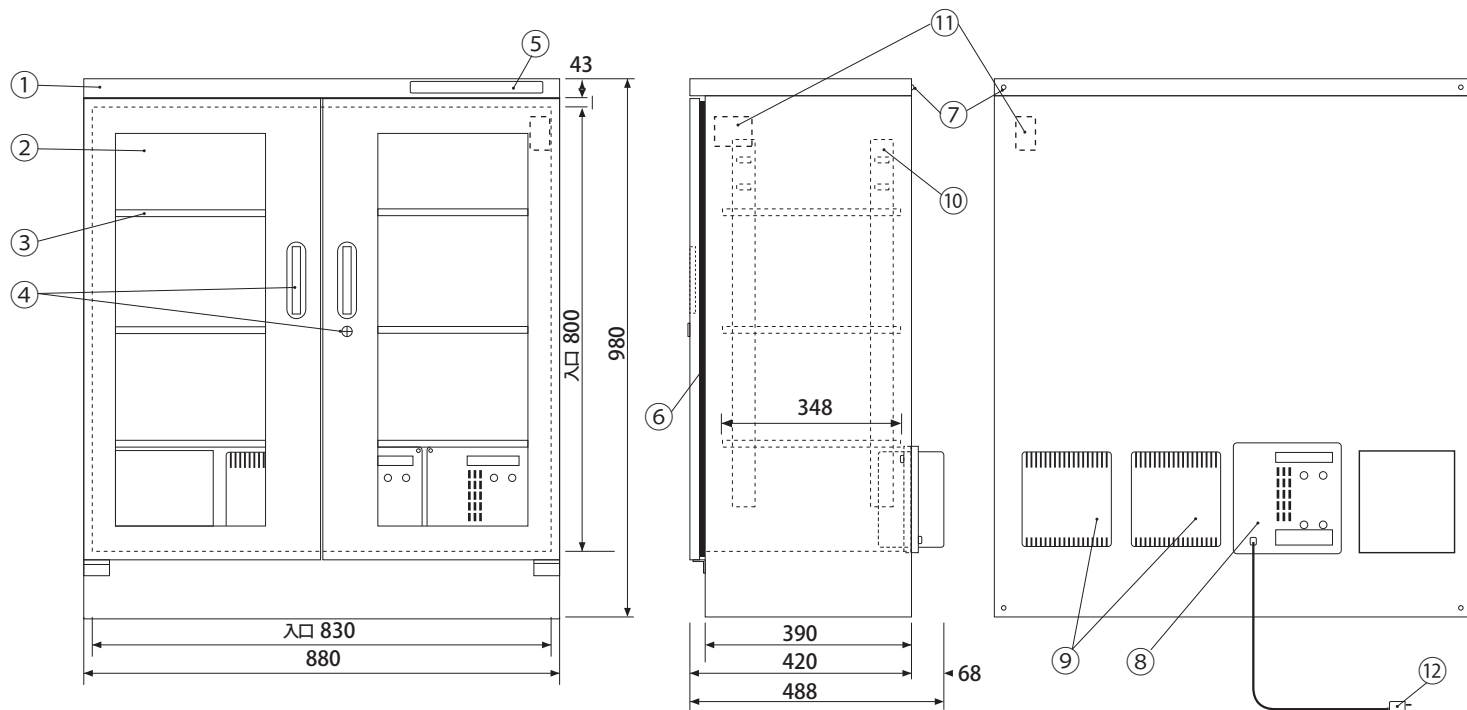


WET-297-AHU 各部名称及び寸法 (mm)



◆棚板は上下移動可。取り外しもできます。

| NO | 名称/仕様 |
|-------------------------|--|
| ① | 本体ボディ/スチール製高級焼付塗装 |
| ② | ガラス扉 2/マグネットパッキン付 |
| ③ | 棚板/3枚 スチール製 上下可変 |
| ④ | 取っ手 2 ロック 1 キー 2 |
| ⑤ | デジコン (湿度調節器 温度表示付) |
| ⑥ | マグネットパッキン 2 |
| ⑦ | 連結金具取付及び転倒防止用金具取付用ビス (上下4ヶ所) |
| ⑧ | 乾燥剤方式除湿ユニット/1台 (DS-2A-J) |
| ⑨ | 乾燥剤方式加湿ユニット/2台 (DS-2A-K) |
| ⑩ | 棚板固定フック用ジャバラ |
| ⑪ | 端子盤カバー 1 |
| ⑫ | 電源: AC100V 50/60Hz 定格消費電力: 46W (平均: 7.2W) コード: 2m |
| 有効内容量: 291ℓ 製品重量: 約51kg | |
| 付属品: 棚板 3枚 | |



2015年10月現在

●仕様は予告なく変更する場合があります。